



CE

Warmwasserbereiter EVO

DE

TECHNISCHE DOKUMENTATION

DE INHALTSVERZEICHNIS

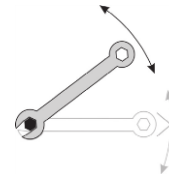
1. VORSICHTSMASSNAHMEN
2. ANWENDUNG UND BETRIEB
3. KONSTRUKTION DES GERÄTS
4. ABMESSUNGEN
5. TECHNISCHE DATEN
6. INSTALLATIONSEMPFEHLUNGEN
7. ZUBEHÖR
8. GARANTIEBEDINGUNGEN
9. SCHALTPLAN
10. GARANTIEKARTE

1 VORSICHTSMASSNAHMEN

- Lesen Sie dieses Handbuch vor der Installation und Verwendung der Warmwasserbereiter sorgfältig und sorgfältig durch.
- Der Hersteller behält sich das Recht vor, Änderungen an diesem Dokument ohne vorherige Ankündigung vorzunehmen.
- Für die Installation dieses Geräts wenden Sie sich bitte an eine qualifizierte Person.
- Der Warmwasserbereiter ist nicht für den unbeaufsichtigten Gebrauch durch Kinder oder Behinderte bestimmt.
- Der Hersteller haftet nicht für Schäden, die durch eigenmächtige Veränderungen, falschen Anschluss oder nicht bestimmungsgemäßen Gebrauch entstehen.
- Stellen Sie immer sicher, dass die Stromversorgung den aktuellen Sicherheitsstandards entspricht.
- Installieren Sie die Warmwasserbereiter gemäß den geltenden örtlichen Sicherheitsnormen.
- Verwenden Sie das Gerät nicht, wenn es beschädigt ist.
- Schalten Sie bei Problemen das Gerät aus und trennen Sie es von der Stromquelle und wenden Sie sich an den Hersteller oder die zuständige Stelle.
- Heizgeräte sollten von Personen installiert werden, die für Wasser- und Elektroinstallationen qualifiziert sind. Der Kabelquerschnitt sollte vom Konstrukteur ausgewählt werden.
- Alle Arbeiten sollten mit dem Trennen des Geräts von der Stromquelle beginnen.
- Denken Sie daran, dass der Ein- und Auslass der Heizungen zugänglich sein sollten und Sie das Gerät auf keinen Fall abdecken / abdecken sollten.
- Die Warmwasserbereiter der NeoAir-Serie sind nicht für den Betrieb in einer feuchten, staubigen oder brennbaren Umgebung geeignet.
- Um das Gerät zu schützen, wird empfohlen, den Filter an der Hydraulikversorgung zu installieren.
- Es wird empfohlen, im Hydrauliksystem einen Schutz gegen Druckanstieg zu installieren.
- Es wird empfohlen, in der elektrischen Anlage einen Fehlerstromschutzschalter zu installieren.
- Es wird empfohlen, am höchsten Punkt des Hydrauliksystems ein Entlüftungsventil und Absperrventile am Vor- und Rücklauf des Geräts zu installieren.

- Denken Sie daran, dass der Warmwasserbereiter keinen Frostschutz hat. Wichtig ist, dass die Temperatur im Raum nicht unter 0 Grad Celsius sinkt. Sie können die Installation mit einer Lösung aus Wasser und Glykol schützen, aber beachten Sie die vom Hersteller empfohlenen Anteile dieser Flüssigkeiten. Bei Verwendung von Frostschutzmittel verliert das Gerät an Leistung. Zum Schutz der Anlage kann Wasser abgelassen werden.
- Es wird empfohlen, vor der ersten Inbetriebnahme die Dichtheit des Wassersystems zu prüfen.
- Der Warmwasserbereiter ist ein Heizgerät, dessen einzelne Elemente ebenfalls heiß werden können.
- Die Entsorgung von Anwärmsgeräten sollte gemäß den geltenden Normen des jeweiligen Landes erfolgen.
- Wir erinnern Sie an die Wartung von Heizgeräten. Der Wärmetauscher kann mit Druckluft gereinigt werden.
- Denken Sie daran, das Gerät vor der Reinigung vom elektrischen System zu trennen und den Lüfter zu demontieren.
- Auch die Lüfterflügel und das Schutzgitter sollten regelmäßig von Ablagerungen gereinigt werden.

ACHTUNG!!! Der NeoAir Warmwasserbereiter wird mit geschlossenen Luftleitlamellen geliefert, vor dem Start müssen die Lamellen mit beiden Händen geöffnet werden. Andernfalls kann der Lüfter beschädigt werden.



ACHTUNG!!! Bei der Installation des Heizgeräts an einer Wasserinstallation sollten die Anschlüsse mit einem Schraubenschlüssel gesichert werden. Andernfalls kann der Wärmetauscher beschädigt werden.

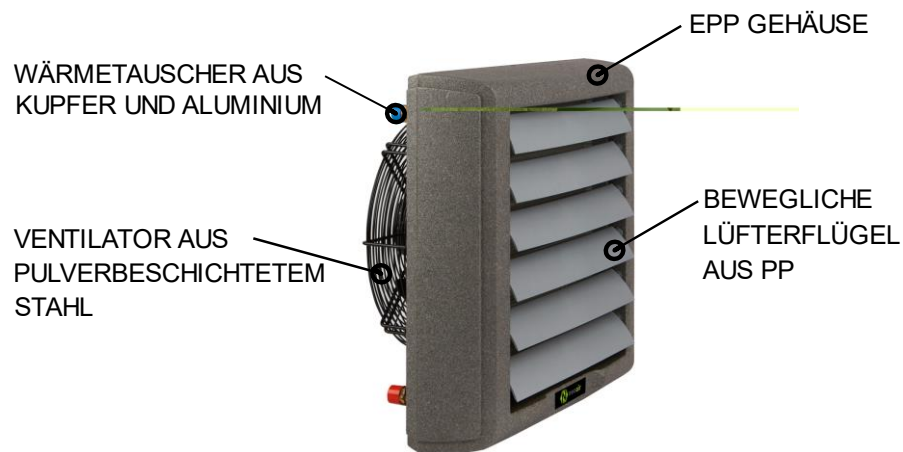
Der Hersteller / Vertreiber / Verkäufer haftet nicht für Schäden, die durch Nichtbeachtung der in diesem Handbuch enthaltenen Vorschriften entstehen.

2 ANWENDUNG UND BETRIEB

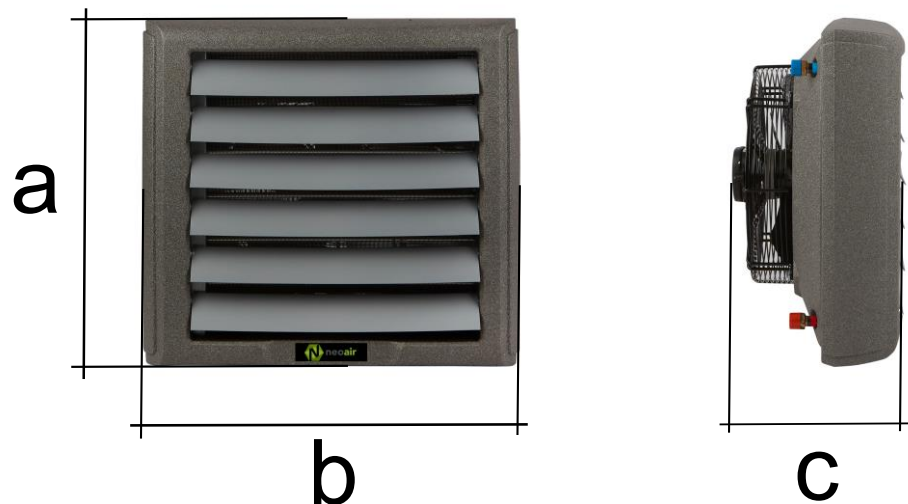
Heizgeräte werden in Hallen, Garagen, Geschäften, Werkstätten, Produktionsstätten etc. an den Wänden oder an der Decke montiert, um den Raum zu beheizen. Die Geräte sollten nicht in staubigen Umgebungen und korrosiven Metallen wie Eisen, Kupfer oder Aluminium verwendet werden. Die Kameras sind nicht für den Außeneinsatz geeignet.

Der Warmwasserbereiter ist mit einem effizienten Wärmetauscher ausgestattet, dessen Medium Wasser oder ein Wasser-Glykol-Gemisch sein kann. Ein 1-, 2- oder 3-reihiger Wärmetauscher überträgt Wärme an die Luft, die über den Zuluftventilator in den Aufenthaltsbereich geleitet wird.

3 KONSTRUKTION DES GERÄTS



4 ABMESSUNGEN



DIMENSION	EVO 35	EVO 42	EVO 49	EVO 65	EVO 69	EVO 108
a [mm]	597	597	597	597	697	697
b [mm]	645	645	645	645	748	748
c [mm]	322	322	322	322	338	338

5 TECHNISCHE DATEN

PARAMETR		EVO 35	EVO 42	EVO 49	EVO 65	EVO 69	EVO 108
MAXIMALE GERÄTLEISTUNG [kW]	III Stufe	35	42	49	65	69	108
LUFTVOLUMENSTROM [m³/h]	I stufe	1400	1300	1100	1000	1800	2300
	II stufe	2200	2000	1700	1500	2400	3500
	III Stufe	3200	3000	2700	2500	4000	4200
ANZAHL DER REIHEN [-]		1	1	2	2	2	3
MAXIMALE TEMPERATUR DES HEIZMEDIUMS [°C]		130	130	130	130	130	130
MAXIMALER DRUCK DES HEIZMEDIUMS [MPa]		2	2	2	2	2	2
DURCHMESSER DER ANSCHLUSSSTUTZEN ["]		3/4	3/4	3/4	3/4	3/4	3/4
SPANNUNG/FREQUENZ [V/Hz]		230/50	230/50	230/50	230/50	230/50	230/50
NENNSTROM [A]	III Stufe	0,9	0,9	0,9	0,9	1,1	2,2
MOTORDREHZAHL [U/MIN]	III Stufe	1400	1400	1400	1400	1360	1350
MOTORNENNLEISTUNG [kW]	III Stufe	0,2	0,2	0,2	0,2	0,25	0,5
IP-SCHUTZKLASSEN [-]		54	54	54	54	54	54
NETTOGEWICHT [kg]		12	12	13	14	18	23
LAUTSTÄRKE [dB]	III Stufe	< 56	< 56	< 56	< 56	< 60	< 62

Die Tabellen auf den folgenden Seiten zeigen die Parameter der Warmwasserbereiter in Abhängigkeit von der Zu-/Rücklauf- und Zulufttemperatur für Stufe III.

EVO 35, III Stufe	130/110					85/70					75/55					65/45					55/45				
Zulufttemperatur [°C]	0	5	10	15	20	0	5	10	15	20	0	5	10	15	20	0	5	10	15	20	0	5	10	15	20
Ablufttemperatur [°C]	30	34	38	42	46	19	22	26	30	34	14	18	22	26	29	11	15	19	23	26	12	15	19	23	27
Heizleistung [kW]	35	33	31	29	28	21	20	18	16	15	16	15	13	12	10	13	11	10	8	7	13	12	10	8	7
Wasserdurchfluss [m³/h]	1,54	1,46	4,38	1,3	1,22	1,26	1,15	1,06	0,96	0,96	0,72	0,65	0,57	0,5	0,44	0,57	0,5	0,43	0,36	0,3	1,15	1,01	0,87	0,74	0,6
Durchflusswiderstand [kPa]	14	13	11	10	9	10	8	7	6	5	4	3	2	2	1	2	2	1	1	1	9	7	5	4	3

EVO 42, III Stufe	130/110					85/70					75/55					65/45					55/45				
Zulufttemperatur [°C]	0	5	10	15	20	0	5	10	15	20	0	5	10	15	20	0	5	10	15	20	0	5	10	15	20
Ablufttemperatur [°C]	39	43	46	50	53	24	28	31	34	38	18	22	25	29	32	15	18	21	25	28	15	18	22	25	28
Heizleistung [kW]	42	40	38	35	33	26	24	22	20	18	20	18	16	14	12	16	14	12	10	8	16	14	12	10	8
Wasserdurchfluss [m³/h]	1,87	1,76	1,66	1,57	1,47	1,52	1,4	1,28	1,16	1,04	0,87	0,78	0,69	0,61	0,53	0,68	0,6	0,52	0,43	0,35	1,39	1,22	1,05	0,89	0,72
Durchflusswiderstand [kPa]	20	18	16	15	13	14	12	10	8	7	5	4	3	3	2	3	3	2	1	1	12	10	7	5	4

EVO 49, III Stufe	130/110					85/70					75/55					65/45					55/45				
Zulufttemperatur [°C]	0	5	10	15	20	0	5	10	15	20	0	5	10	15	20	0	5	10	15	20	0	5	10	15	20
Ablufttemperatur [°C]	50	53	56	59	62	31	34	37	40	43	24	27	30	33	36	19	22	25	28	31	19	22	25	28	31
Heizleistung [kW]	49	46	43	41	38	30	28	25	23	21	23	21	19	17	14	19	16	14	12	10	19	16	14	12	10
Wasserdurchfluss [m³/h]	2,16	2,04	1,92	1,81	1,7	1,77	1,62	1,49	1,35	1,21	1,02	0,92	0,82	0,72	0,63	0,81	0,72	0,62	0,52	0,43	1,63	1,43	1,24	1,05	0,86
Durchflusswiderstand [kPa]	15	13	12	11	9	10	9	7	6	5	4	3	2	2	1	2	2	1	1	1	9	7	5	4	3

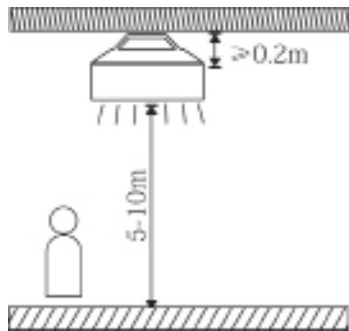
EVO 65, III Stufe	130/110					85/70					75/55					65/45					55/45				
Zulufttemperatur [°C]	0	5	10	15	20	0	5	10	15	20	0	5	10	15	20	0	5	10	15	20	0	5	10	15	20
Ablufttemperatur [°C]	72	75	77	79	82	46	48	50	52	54	37	39	41	43	45	30	33	35	37	39	29	31	33	35	37
Heizleistung [kW]	65	62	58	55	52	41	38	35	32	29	33	30	27	24	21	27	24	21	18	16	26	23	20	17	14
Wasserdurchfluss [m³/h]	2,89	2,73	2,58	2,43	2,28	2,42	2,23	2,04	1,86	1,69	1,46	1,32	1,19	1,06	0,93	1,19	1,06	0,93	0,8	0,68	2,27	2,0	1,74	1,49	1,25
Durchflusswiderstand [kPa]	63	57	51	46	41	45	39	33	28	23	18	15	13	10	8	13	11	8	6	5	43	34	27	20	14

EVO 69, III Stufe	130/110					85/70					75/55					65/45					55/45				
Zulufttemperatur [°C]	0	5	10	15	20	0	5	10	15	20	0	5	10	15	20	0	5	10	15	20	0	5	10	15	20
Ablufttemperatur [°C]	48	51	55	58	61	30	33	37	40	43	24	27	31	34	37	20	23	26	29	32	19	22	25	28	31
Heizleistung [kW]	69	65	62	58	55	44	40	37	34	30	35	32	28	25	22	29	25	22	19	16	28	24	21	18	15
Wasserdurchfluss [m³/h]	3,06	2,9	2,74	2,58	2,43	2,56	2,36	2,16	1,97	1,79	1,53	1,39	1,24	1,11	0,97	1,25	1,11	0,97	0,84	0,7	2,4	2,12	1,84	1,58	1,31
Durchflusswiderstand [kPa]	39	35	32	29	25	28	24	21	17	14	11	9	8	6	5	8	6	5	4	3	26	21	16	12	9

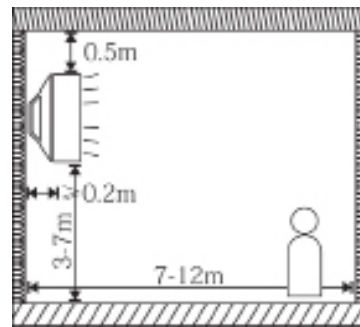
EVO 108, III Stufe	130/110					85/70					75/55					65/45					55/45				
Zulufttemperatur [°C]	0	5	10	15	20	0	5	10	15	20	0	5	10	15	20	0	5	10	15	20	0	5	10	15	20
Ablufttemperatur [°C]	72	74	76	79	81	45	47	50	52	54	37	39	41	43	45	30	32	34	36	38	29	31	33	35	37
Heizleistung [kW]	108	102	96	91	85	68	63	58	53	48	55	50	45	40	35	45	40	35	30	26	43	38	33	28	24
Wasserdurchfluss [m³/h]	4,79	4,53	4,28	4,03	3,79	4,0	3,69	3,38	3,09	2,79	2,41	2,19	1,97	1,75	1,54	1,98	1,75	1,54	1,33	1,12	3,76	3,32	2,89	2,47	2,06
Durchflusswiderstand [kPa]	68	62	55	49	44	49	42	36	30	25	19	16	13	11	8	14	11	8	6	5	46	36	28	21	15

6 INSTALLATIONSEMPFEHLUNGEN

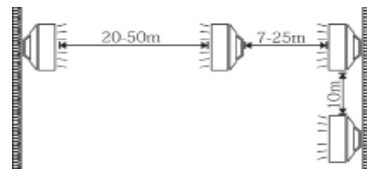
- Es ist möglich, das Gerät an einer Wand oder unter der Decke zu montieren.
- Halten Sie zwischen dem Gerät und der Decke einen Mindestfreiraum von 0,2 m bei Deckenmontage und 0,5 m bei Wandmontage ein.
- Es wird empfohlen, für die Installation eine feste Konsole oder eine drehbare Konsole zu verwenden, die separat erhältlich sind. Bitte halten Sie die unten angegebenen Abstände ein.



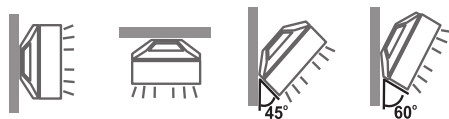
DECKENMONTAGE



WANDMONTAGE



BEISPIEL FÜR DEN STANDORT MEHRERER GERÄTE IN EINEM RAUM



EINSTELLUNG DER NEIGUNG DER MASCHINE MIT HILFE EINER DREHKONSOLE

7 ZUBEHÖR

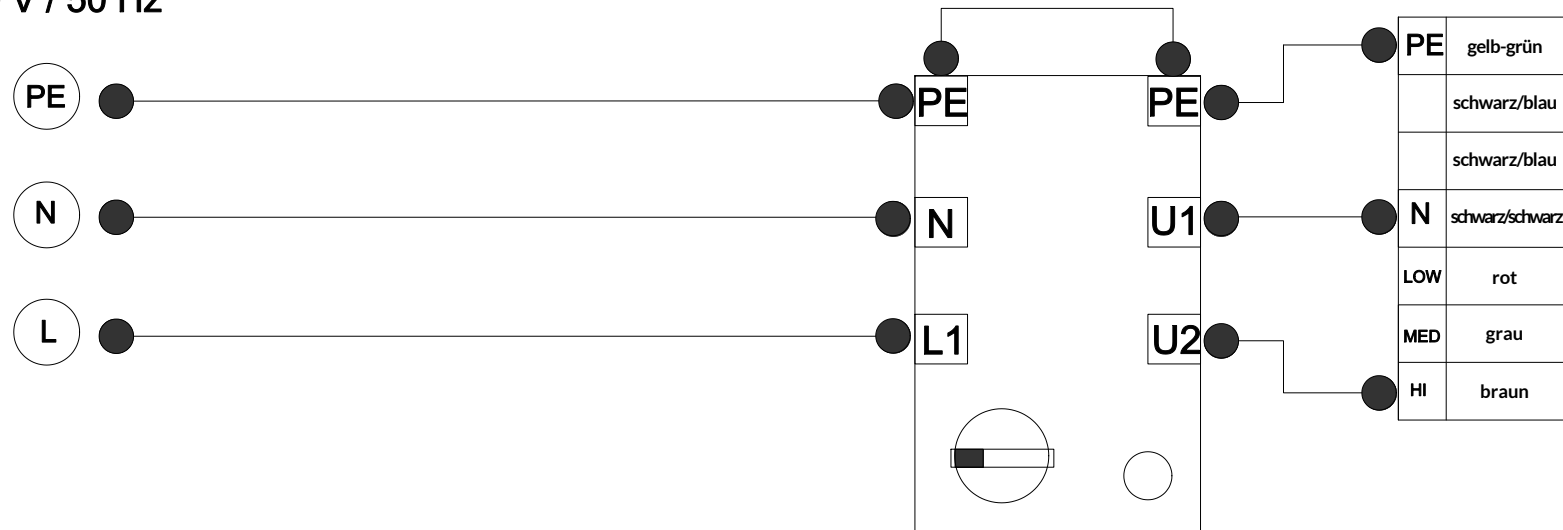
- Drehzahlregler RS3A – dient zur Steuerung von einphasigen Lüftern. Es verfügt über einen Hauptschalter und eine 5-stufige Lüftergeschwindigkeitseinstellung. Nennstrom 3A. Stromversorgung 230 / 50V / Hz. Controller-Abmessungen: 86/166 / 91 mm, Gewicht 2,5 kg.
- 3-Stufen-Regler mit Thermostat RSW - dient zur Steuerung von Lüftern mit drei Geschwindigkeiten. Es verfügt über eine 3-stufige Lüfterregelung, ein manuelles Raumthermostat mit einem Temperaturbereich von 10-30°C. HEAT / COOL-Schalter, ON / OFF-Schalter. Spannung 230V / 50`60Hz, maximaler Strom 3A.

- Der RS-Thermostat - wird verwendet, um eine konstante Temperatur im Raum aufrechtzuerhalten, er verfügt über einen Temperatursensor. Arbeitstemperatur 0-40 Grad, regelbar 10-30°C. Stromversorgung 230 V.
- Programmierbarer Thermostat RS - wird verwendet, um eine konstante Temperatur im Raum aufrechtzuerhalten, einstellbare Temperaturregelung nach oben und unten. LCD-Display, 9 unabhängige Programme, Genauigkeit 0,2 °C, spannungsfreies Relais.
- Ventil mit RS-Antrieb - wird im Hydrauliksystem verwendet, um die Stromzufuhr zum Gerät zu unterbrechen.
- Drehkonsole - eine Struktur zur Montage von Warmwasserbereitern an einer Wand oder Decke. Ermöglicht die Installation des Geräts.

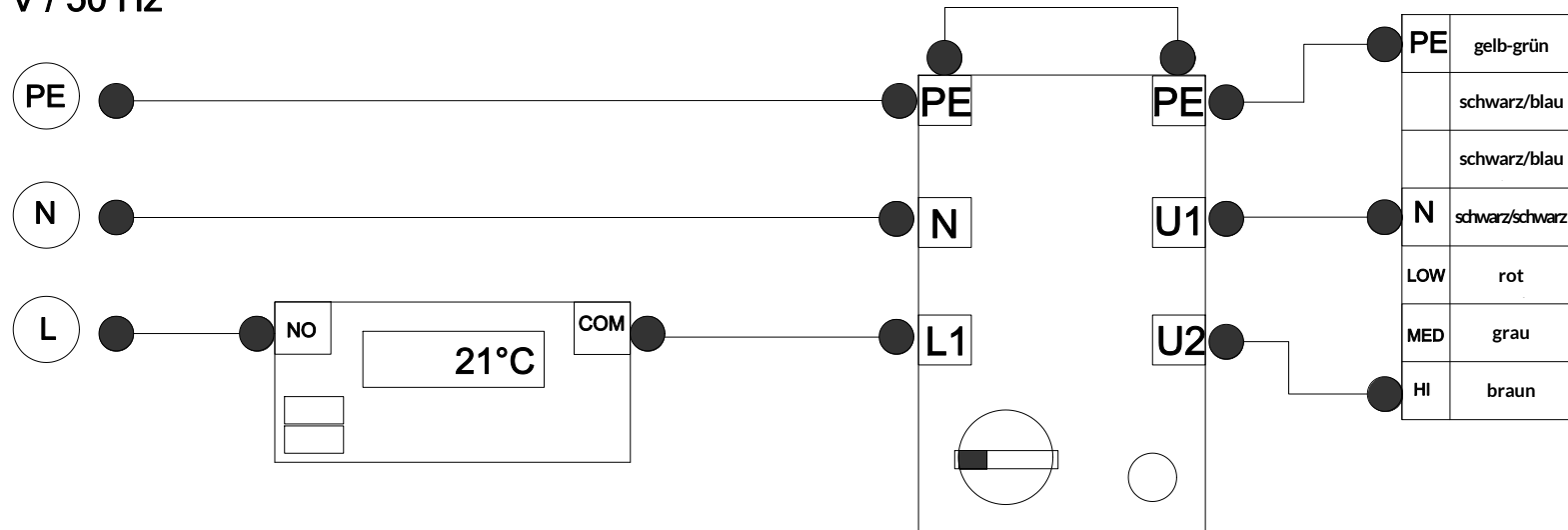
8 GARANTIEBEDINGUNGEN

1. Der Vertreter von Warmwasserbereitern ist NeoAir Sp. z o.o.
2. Die Gewährleistungsfrist für die gekaufte Ware beträgt 24 Monate ab Kaufdatum.
3. Voraussetzung für die Geltendmachung von Garantieansprüchen ist die Vorlage einer vom Installateur vollständig ausgefüllten Garantiekarte und der Kaufrechnung durch den Käufer.
4. Während der Gewährleistungsfrist beseitigt der Hersteller Mängel, deren Ursachen unmittelbar auf Material- oder Herstellungsfehler der verkauften Ware zurückzuführen sind.
5. Der Hersteller wird auf die im Garantieantrag enthaltene Anfrage unverzüglich antworten, längstens jedoch innerhalb von 14 Tagen nach Eingang eines vollständigen schriftlichen Antrags zusammen mit dem Gerät.
6. Mängel, die nach Ansicht des Herstellers von der Garantiereparaturverpflichtung abgedeckt sind, werden durch Austausch der defekten Teile oder Austausch des gesamten Produkts durch ein fehlerfreies Produkt innerhalb der vom Hersteller angegebenen Frist behoben.
7. Die Verpflichtung zur Erbringung von Garantieleistungen entsteht unter der Bedingung, dass das Produkt in Übereinstimmung mit den in NeoAir-Katalogen und -Handbüchern dargelegten Richtlinien und in Übereinstimmung mit den allgemeinen Betriebsgrundsätzen für elektromechanische Geräte ausgewählt, installiert und betrieben wurde.
8. Die Rechte des Käufers aus dieser Garantie schließen, beschränken oder setzen die Rechte des Käufers, die sich aus der Nichteinhaltung der Ware durch den Vertrag ergeben, nicht aus.
9. Alle Vereinbarungen und Erklärungen der Parteien bedürfen bei sonstiger Unwirksamkeit der Schriftform.
10. Die Garantie deckt keine Mängel ab, die auf unsachgemäßen Gebrauch zurückzuführen sind (einschließlich in feuchter Umgebung, niedriger Temperatur, direkter Sonneneinstrahlung, nicht empfohlener Wartung oder Anschluss, der nicht mit diesem Handbuch übereinstimmt) und Elemente, die Verschleiß und Verfärbung unterliegen.

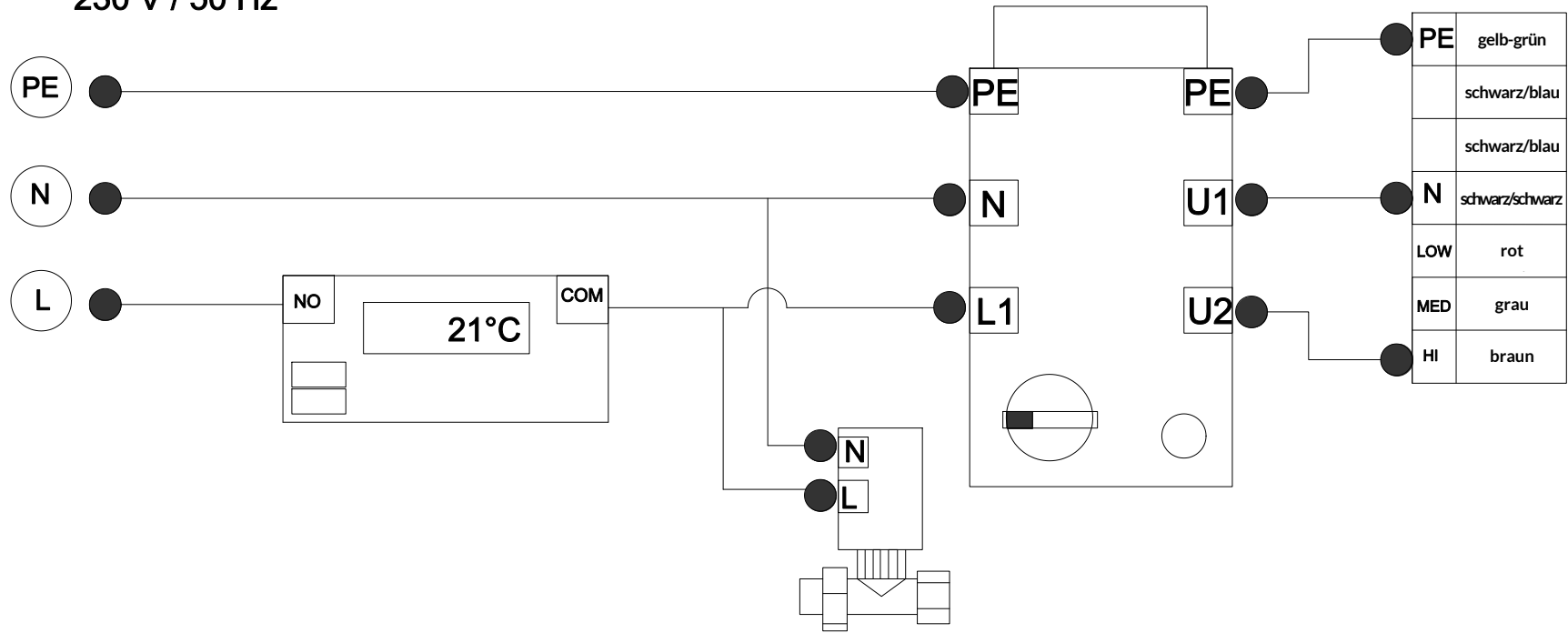
230 V / 50 Hz



230 V / 50 Hz

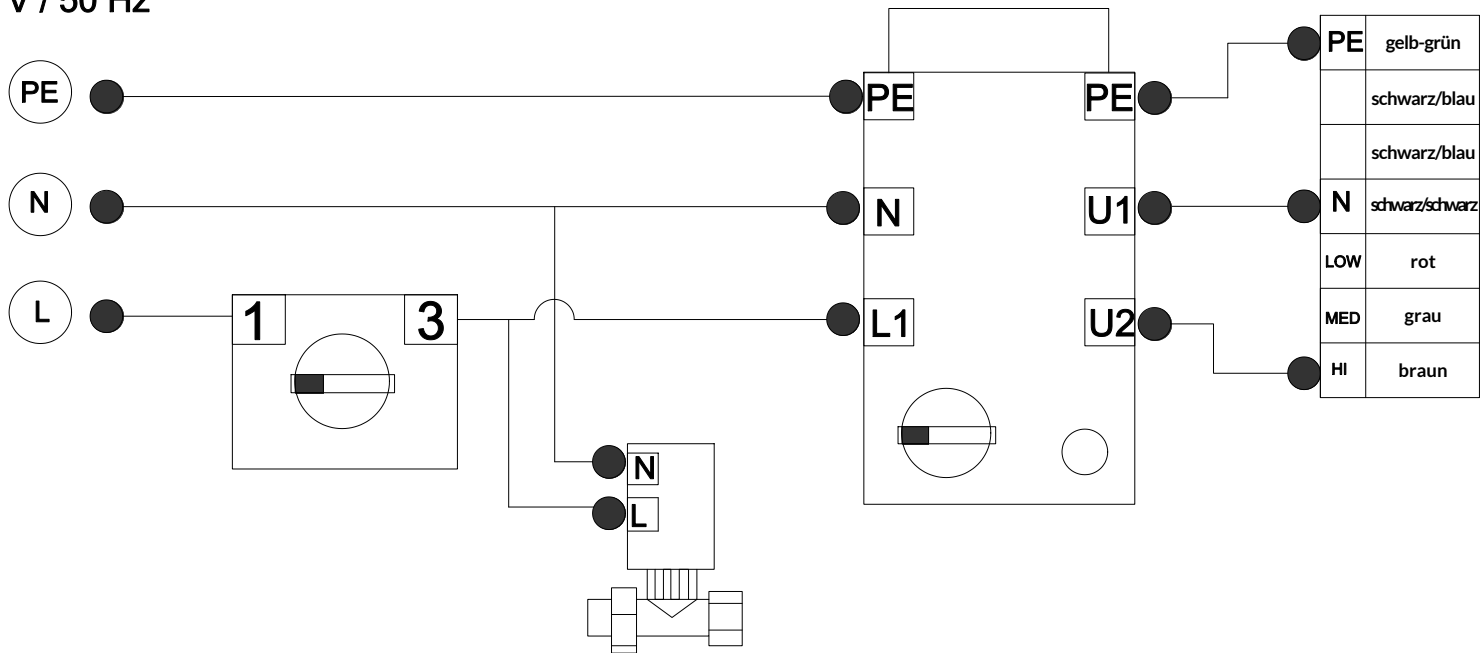


230 V / 50 Hz



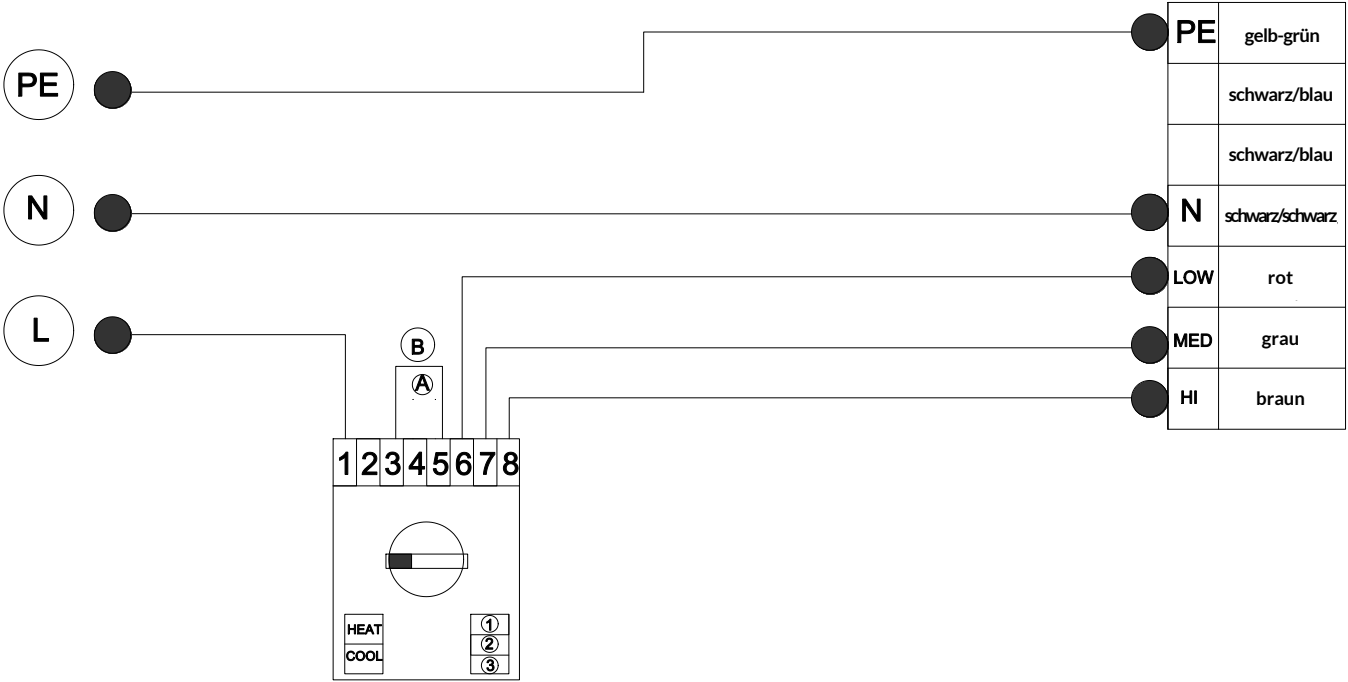
PE	gelb-grün
	schwarz/blau
	schwarz/blau
N	schwarz/schwarz
LOW	rot
MED	grau
HI	braun

230 V / 50 Hz



PE	gelb-grün
	schwarz/blau
	schwarz/blau
N	schwarz/schwarz
LOW	rot
MED	grau
HI	braun

230 V / 50 Hz



230 V / 50 Hz

